

ORWAK 3500

Notre plus grande presse à balles verticale, une machine robuste et résistante, parfaite pour toute entreprise ayant de grandes quantités d'emballages ! ORWAK 3500 offre une solution de compactage sûre, efficace et rentable. Avec une force de pression de 50 tonnes, elle fabrique des balles de haute densité pouvant atteindre 500 kg.



GROS
VOLUME



POIDS DE LA
BALLE
CARTON



Conforme à la norme de
sécurité
EN 16500
pour les presses à balles
verticales

ORWAK

AVANTAGES DE ORWAK



OPTIMISATION DU TEMPS

Moins de temps employé au traitement des déchets, plus de temps consacré à vos activités principales.

PLUS D'ESPACE

Notre presse à balles réduit rapidement l'espace occupé par les déchets et permet de dégager les allées et les accès.

RÉDUCTION DES COÛTS, PLUS DE VALEUR

Plus de compactage = un volume de déchets à transporter réduit pour le recyclage ou la mise au rebut. Une réduction du transport se traduit par une baisse des coûts de transport et des émissions de CO₂. Le tri à la source génère une meilleure qualité de déchets pour le recyclage.

POURQUOI ORWAK 3500 ?

- Machine robuste pour un compactage solide et puissant de grands volumes de déchets.
- Produit des balles à haute densité.
- Fonctions intelligentes, interface facile d'utilisation et prêt au service de communication Connect en option.

ORWAK®
PART OF SULO GROUP

ORWAK 3500

Presse robuste produisant des balles denses

UTILISATION HAUTE PERFORMANCE

L'ORWAK 3500 est une presse à balles robuste qui compacte de grands volumes d'emballages.

OUVERTURE DE PORTE SÉCURISÉE

Le système de verrouillage à 'loquet et manette' de la porte inférieure permet à l'opérateur d'ouvrir progressivement la porte de manière contrôlée, même lors du compactage de matériaux expansibles.



Balles de haute densité



- Interface simple
- Les balles peuvent être fixées avec des bandes polyester ou du fil d'acier.

L'ORWAK 3500 A ÉTÉ OPTIMISÉE POUR :

PAPIER

- Carton
- Découpes de papier

MATIÈRE PLASTIQUE

- Film étirable et rétractable (LP)
- Film plastique (LP)

PRÊT À LA COMMUNICATION

Une presse à balles intelligente: La nouvelle carte à circuits imprimés possède une capacité de stockage des données, une surveillance technique de la machine, des possibilités de communication et, ce qui est inédit dans ce secteur, elle offre davantage de sécurité à votre personnel.

Orwak Connect communication: Cette presse à balles est prête à communiquer en choisissant l'option "Orwak Connect". Il s'agit d'un service de communication par modem permettant à la presse à balles d'envoyer des mises à jour et des alertes au personnel ainsi que des informations concernant son état et des statistiques sur les balles au portail Web.

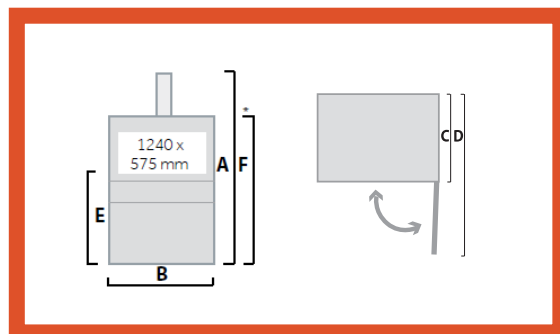
Conforme à la norme de sécurité EN 16500:2014 pour les presses à balles verticales.

DIMENSIONS & CARACTÉRISTIQUES

DIMENSIONS					
A	B	C	D	E	F*
3225 mm	1765 mm	1160 mm	2410 mm	1315 mm	2340 mm**

*Hauteur de transport

** Les pieds de transport ajoutent 100 mm



CARACTÉRISTIQUES								
OUVERTURE DE CHARGEMENT	TEMPS DE CYCLE	FORCE DE COMPRESSION	DIMENSIONS DE LA BALLE	POIDS DE LA BALLE	POIDS DE LA MACHINE	NIVEAU SONORE	CLASSE DE PROTECTION	TENSION D'ALIMENTATION
Largeur: 1240 mm Hauteur: 575 mm	45 secs	50 tonnes, 500 kN	Largeur: 1100 mm Profondeur: 850 mm Hauteur: 1240 mm	Carton: jusqu'à 500 kg	2100 kg	74 db (A)	IP 55	Triphasée, 3x400 V 50 Hz.

Nous nous réservons le droit d'apporter des modifications aux spécifications sans préavis. Les poids des balles, des sacs et des conteneurs dépendent des types de matériaux.

ORWAK AB

Svetsaregatan 4
S-576 33 Sävsjö
SWEDEN
Tel: +46-(0)382-15700
info@orwak.com

ORWAK.COM

ORWAK
PART OF SULO GROUP