

SACRIA SAM 300 & 302

DIMENSIONS DE BALLES OPTIMALES

Les presses SAM 300 et 302 ont une grande ouverture de chargement et traitent efficacement de gros volumes de matières recyclables. Elles produisent de grandes balles compactes et uniformes qui s'adaptent parfaitement aux palettes standards. Les deux modèles offrent une gamme importante d'options pour répondre aux différents besoins des utilisateurs. Elles possèdent des commandes à écran tactile pour faciliter leur utilisation.



Logistique optimale



Mise en balles semi-automatique



300 KG
POIDS DES BALLES (MAXI)
CARTON

Choisir un équipement SACRIA

UNE EXPÉRIENCE RECONNUE DANS DIVERS SECTEURS

Depuis 1964, Sacria est l'un des principaux fabricants de presses à balles et compacteurs de haute qualité en France et à l'international. Nous bénéficions d'une solide expérience auprès des industriels, de la grande distribution, professionnels du déchet et des collectivités locales.

DES SOLUTIONS PERSONNALISABLES

Notre équipe commerciale et le bureau d'études traitent chacune de vos demandes pour vous proposer l'équipement le plus adapté à vos besoins, grâce à de nombreuses options.

UN SAV NATIONAL EFFICACE

Nous possédons notre propre SAV national qui assure l'entretien et la maintenance de vos équipements. Grâce à notre assistance téléphonique et aux 85 techniciens répartis dans toute la France, nous vous assurons des délais d'intervention courts.

MEMBRE DU GROUPE **SULO**

Depuis 2020, Sacria appartient au groupe français Sulo. Sulo un acteur mondial de la gestion et la valorisation des déchets, leader en Europe des solutions de pré-collecte des déchets.



Les avantages pour vous

Rentabilité : Possibilité de revendre vos balles de déchets et utilisation optimale de la capacité de transport menant à une réduction des coûts.

Productivité : Grâce au système semi-automatique, vos équipes passent moins de temps à gérer les déchets et sont plus disponibles pour d'autres missions.

Meilleur environnement de travail : Nos solutions permettent le maintien d'un environnement propre et sûr et libèrent de l'espace au sol.

SACRIA

SAM 300 & 302

Presse à balles aux dimensions optimales

MATÉRIAUX COMPATIBLES : Papier, carton et film plastique

CONCEPTION SOLIDE ET FIABLE

Notre presse verticale a une construction solide, une longue durée de vie et répond aux besoins de nombreux secteurs d'activité. La presse SAM 302 est équipée de vérins croisés.

MISE EN BALLE SEMI-AUTOMATIQUE

Le liage manuel des balles au moyen de liens plastifiés ou métalliques est une procédure simple. Lorsque vous ouvrez la porte, vous appuyez sur les boutons situés sur le côté de la machine, la presse éjecte automatiquement la balle.

OPTIMISER LA LOGISTIQUE

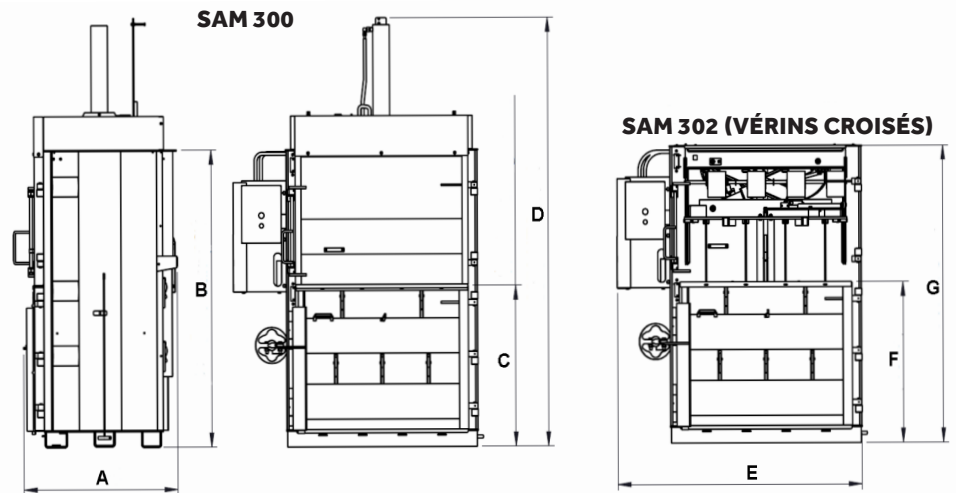
Les presses SAM 300 et 302 produisent de grandes balles compactes et uniformes. Chaque balle convient parfaitement à une palette standard de 1200x850x1200 mm, ce qui la rend idéale pour le stockage et la logistique.



DIMENSIONS & CARACTÉRISTIQUES

DIMENSIONS

A	B	C	D
1165 mm	2065 mm	1120 mm	3050 mm
E	F	G	
1850 mm	1010 mm	2070 mm	



CARACTÉRISTIQUES TECHNIQUES*

OUVERTURE DE CHARGEMENT	TEMPS DE CYCLE	COMPRESSION	SECTION DES BALLE	POIDS DES BALLE	SURFACE DU PISTON	PRESSIION SPÉCIFIQUE	PUISSANCE MOTEUR	POIDS TOTAL À VIDE
SAM 300 LxH : 1200x600 mm	SAM 300 50 sec	SAM 300 22 tonnes	1200 x 850 x 1200 mm	Carton : jusqu'à 300 kg	1200 x 850mm	2.2 kg/cm ²	3 kW (SAM 300 : 3 & 7.5 kW) Tri Phasé	1400 kg
SAM 302 LxH : 1200x550mm	SAM 302 28 sec	SAM 302 25 tonnes						

*Nous nous réservons le droit de modifier les spécificités sans préavis. Le poids des balles dépend du type de matériau.