

# SACRIA

## SAM 100

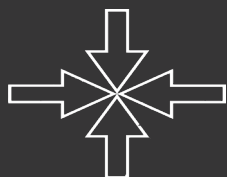
### LA PRESSE LA PLUS COMPACTE DE LA GAMME

La presse à balles SAM 100, conçue pour le compactage de papier, carton et film plastique, est dotée d'une grande ouverture d'alimentation pour faciliter le chargement des déchets.

Cette presse propose un design compacte grâce à ses vérins hydrauliques à double ciseaux. Ainsi, elle est facile à installer dans vos locaux. La presse SAM 100 dispose d'un écran tactile pour simplifier son utilisation.



**Design compacte**



**Mise en balles semi-automatique**



**100 kg**  
POIDS DES BALLES (MAXI)  
CARTON

## Choisir un équipement SACRIA

### UNE EXPÉRIENCE RECONNUE DANS DIVERS SECTEURS

Depuis 1964, Sacria est l'un des principaux fabricants de presses à balles et compacteurs de haute qualité en France et à l'international. Nous bénéficions d'une solide expérience auprès des industriels, de la grande distribution, professionnels du déchet et des collectivités locales.

### DES SOLUTIONS PERSONNALISABLES

Notre équipe commerciale et le bureau d'études traitent chacune de vos demandes pour vous proposer l'équipement le plus adapté à vos besoins, grâce à de nombreuses options.

### UN SAV NATIONAL EFFICACE

Nous possédons notre propre SAV national qui assure l'entretien et la maintenance de vos équipements. Grâce à notre assistance téléphonique et aux 85 techniciens répartis dans toute la France, nous vous assurons des délais d'intervention courts.

### MEMBRE DU GROUPE **SULO**

Depuis 2020, Sacria appartient au groupe français Sulo. Sulo un acteur mondial de la gestion et la valorisation des déchets, leader en Europe des solutions de pré-collecte des déchets.



## Les avantages pour vous

**Rentabilité** : Possibilité de revendre vos balles de déchets et utilisation optimale de la capacité de transport menant à une réduction des coûts.

**Productivité** : Grâce au système semi-automatique, vos équipes passent moins de temps à gérer les déchets et sont plus disponibles pour d'autres missions.

**Meilleur environnement de travail** : Nos solutions permettent le maintien d'un environnement propre et sûr et libèrent de l'espace au sol.

# SACRIA

## SAM 100

Presse à balles aux dimensions optimales

**MATÉRIAUX COMPATIBLES :** Papier, carton et film plastique

### CONCEPTION SOLIDE ET FIABLE

Notre presse verticale a une construction solide, une longue durée de vie et répond aux besoins de nombreux secteurs d'activité. Cette presse a été conçue pour être facilement placée dans vos locaux et propose ainsi des dimensions optimales grâce à ses vérins hydrauliques à double ciseaux.

### MISE EN BALLE SEMI-AUTOMATIQUE

Le liage manuel des balles au moyen de liens plastifiés ou métalliques est une procédure simple. Lorsque vous ouvrez la porte, vous appuyez sur les boutons situés sur le côté de la machine, la presse éjecte automatiquement la balle.

### MONOPHASÉE

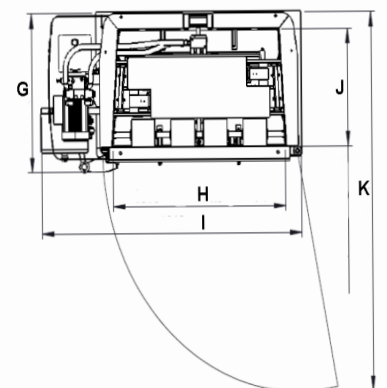
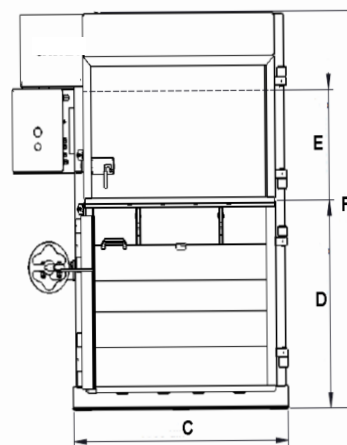
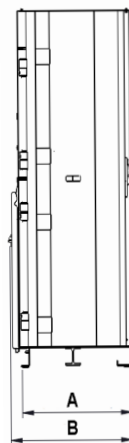
La presse SAM 100 est une presse monophasée, ce qui facilite sa mise en place dans différents environnements et entreprises.



## DIMENSIONS & CARACTÉRISTIQUES

### DIMENSIONS

A	B	C	D
740 mm	818 mm	1300 mm	1021 mm
E	F	G	H
550 mm	1950 mm	818 mm	1050 mm
I	J	K	Hauteur de transport
1612 mm	600 mm	1951 mm	1950 mm



### CARACTÉRISTIQUES TECHNIQUES\*

OUVERTURE DE CHARGEMENT	TEMPS DE CYCLE	FORCE DE COMPRESSION	SECTION DES BALLES	POIDS DES BALLES	SURFACE DU PISTON	PRESSIION SPÉCIFIQUE	PUISSANCE MOTEUR	POIDS TOTAL À VIDE
larg.: 1050 mm Haut.: 550 mm	43 sec	10 tonnes	1000 x 1050 x 600 mm	Carton : 70 à 100 kg	1000 x 600 mm	1.7 kg/cm <sup>2</sup>	1.5 kW Monophasée	805 kg

\*Nous nous réservons le droit de modifier les spécificités sans préavis. Le poids des balles dépend du type de matériau.