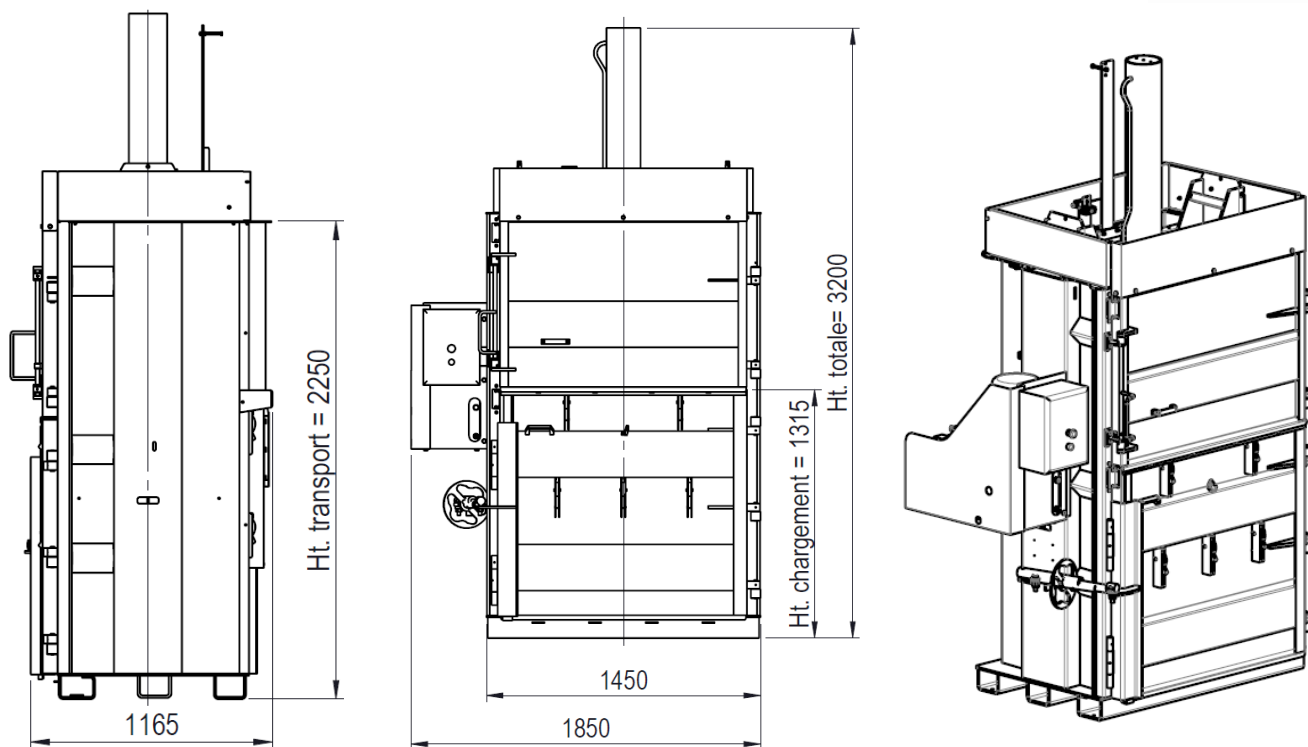


# PRESSE VERTICALE

*VERTICAL BALER PRESS*

**Type SAM 500**





## Caractéristiques Techniques

### Technical Data

	SAM 500 - 2 portes	SAM 502 - 2 portes
<b>OUVERTURE DE CHARGEMENT (MM)</b> <i>Feed Opening/Aperture (mm)</i>	570x1200	570x1200
<b>DIMENSIONS INTERIEURES DU CAISSON (MM)</b> <i>Internal dimensions (mm)</i>	1200x850x1800	1200x850x1800
<b>POUSSEE (TONNES)</b> <i>Press Force (tons)</i>	52	45
<b>PUISSANCE MOTEUR (kW)</b> <i>Motor (KW /Hp)</i>	7.5 / 10	7.5 / 10
<b>PRESSION SPÉCIFIQUE (KG/CM<sup>2</sup>)</b> <i>Specific pressure (Kg /Cm<sup>2</sup>)</i>	5.1	4.4
<b>TEMPS DE CYCLE (SECONDES)</b> <i>Cycle time (seconds)</i>	42	36
<b>SURFACE DU PISTON (MM)</b> <i>Ram surface (mm)</i>	1200x850	1200x850
<b>POIDS TOTAL A VIDE (KG)</b> <i>Total machine weight (kg)</i>	1850	1750
<b>HAUTEUR DE CHARGEMENT (MM)</b> <i>Height loading (mm)</i>	1315	1210
<b>POIDS DES BALLES / CARTON (KG)</b> <i>Approx. bale weight /cardboard (kg)</i>	500	400
<b>DIMENSIONS DES BALLES (MM)</b> <i>Bale size (mm)</i>	1200x850x1300	1200x850x1200
<b>HAUTEUR TRANSPORT(MM)</b> <i>Transportation Height (mm)</i>	2250	2250